

# 32308 Single row tapered roller bearing

## bearing

### Single row tapered roller bearing

Single row tapered roller bearings are designed to accommodate combined radial and axial loads and provide low friction during operation. The inner ring, with rollers and cage, can be mounted separately from the outer ring. These separable and interchangeable components facilitate mounting, dismounting and maintenance. By mounting one single row tapered roller bearing against another and applying a preload, a rigid bearing application can be achieved.

- High radial and axial load carrying capacity
- Accommodate axial loads in one direction
- Low friction and long service life
- Separable and interchangeable components



## Overview

### Dimensions

Bore diameter	40 mm
Outside diameter	90 mm
Width, total	35.25 mm
Width, inner ring	33 mm
Width, outer ring	27 mm
Contact angle	12.953 °

## Performance

Basic dynamic load rating	143 kN
Basic static load rating	140 kN
Reference speed	6 000 r/min
Limiting speed	8 000 r/min
SKF performance class	SKF Explorer

## Properties

Bearing part	Complete bearing
Number of rows	1
Locating feature, bearing outer ring	None
Bore type	Cylindrical
Cage	Sheet metal
Arrangement of contact angle (double-row bearing)	Not applicable
Matched arrangement	No
Coating	Without
Sealing	Without

Lubricant

None

Relubrication feature

Without

# Specificații tehnice

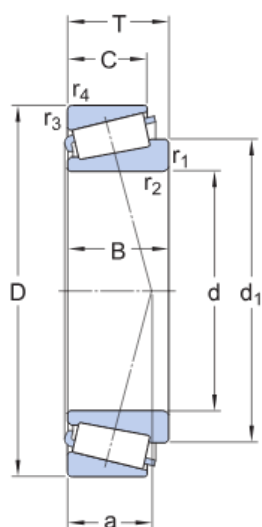
Clasă de performanță SKF

SKF Explorer

Serii dimensiuni

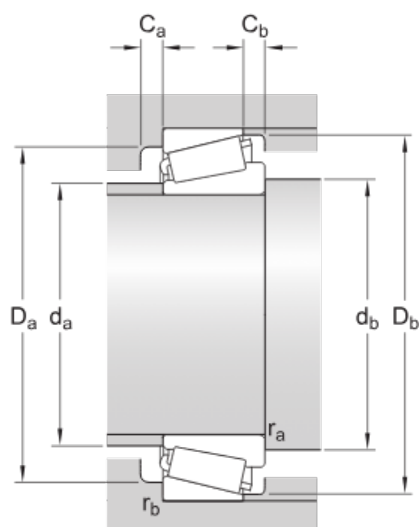
2FD

## Dimensiuni



d	40 mm	Diametru alezaj
D	90 mm	Diametru exterior
T	35.25 mm	Lățime totală
$d_1$	$\approx 62.95$ mm	Diametru umăr inel interior
B	33 mm	Lățime inel interior
C	27 mm	Lățime inel exterior
$r_{1,2}$	min. 2 mm	Dimensiunea șanfrenului inelului interior
$r_{3,4}$	min. 1.5 mm	Dimensiunea șanfrenului inelului exterior
a	22.95 mm	Distanța de la fața laterală la punctul de presiune

## Dimensiuni punct de sprijin



$d_i$	max. 51 mm	Diametru punct de sprijin arbore
$d_t$	min. 49.5 mm	Diametru punct de sprijin arbore
$D_i$	min. 73 mm	Diametru punct de sprijin carcasă
$D_o$	max. 82.5 mm	Diametru punct de sprijin carcasă
$D_i$	min. 82 mm	Diametru punct de sprijin carcasă

$C_i$ min. 4 mm	Lățimea minimă a spațiului necesar în carcasă în partea feței laterale mari
$C_l$ min. 8 mm	Lățimea maximă a spațiului necesar în carcasă în partea feței laterale mici
$r_a$ max. 2 mm	Raza filetului arborelui
$r_b$ max. 1.5 mm	Raza filetului carcasei

## Date de calcul

Sarcină de încărcare de bază dinamică	C	143 kN
Sarcină de încărcare de bază statică	$C_0$	140 kN
Limită sarcină uzură	$P_u$	16 kN
Viteză de referință		6 000 r/min
Viteză limitatoare		8 000 r/min
Valoare limitatoare	e	0.35
Factor de sarcină axială	Y	1.7
Factor de sarcină axială	$Y_0$	0.9

## Masă

Masă	1.04 kg
------	---------

# Termeni și condiții

Prin accesarea și utilizarea acestui site web/aplicație deținut și publicat de AB SKF (publ.) (556007-3495 · Göteborg) („SKF”), sunteți de acord cu următorii termeni și condiții:

## Neacordarea garanției și limitarea răspunderii

Deși au fost luate toate măsurile pentru a asigura corectitudinea informațiilor prezentate pe acest site web/aplicație, SKF oferă informațiile respective „CA ATARE” și EXCLUDE TOATE FORMELE DE GARANȚIE EXPRESĂ SAU TACITĂ, INCLUSIV, DAR FARA A SE LIMITA LA, GARANȚIILE TACITE DE VANDABILITATE ȘI DE POTRIVIRE UNUI ANUMIT SCOP. Luați act de faptul că utilizați acest site web/aplicație pe propria răspundere, că vă asumați întreaga responsabilitate pentru toate costurile asociate utilizării site-ului web/aplicației și că SKF nu va fi răspunzătoare pentru nicio daună directă, accidentală, pe cale de consecință sau indirectă, indiferent de natură, determinată de accesarea sau utilizarea de către dvs. a informațiilor sau a produselor software oferite prin acest site web/aplicație. Termenii și condițiile contractelor privind produsele și serviciile SKF pe care le achiziționați sau le utilizați vor fi valabile pentru toate garanțiile și reprezentările care apar pe acest site web/aplicație. De asemenea, SKF nu oferă garanții privind corectitudinea și precizia informațiilor care apar pe site-urile web/aplicațiile non-SKF, la care se face referire sau către care există linkuri pe acest site web/aplicație. De asemenea, SKF nu își asumă nicio răspundere pentru materialele create și publicate pe site-urile web/aplicațiile respective de către terțe părți. În plus, SKF nu garantează că acest site web/aplicație sau cele la care acesta trimite prin linkuri nu conțin viruși sau alte elemente dăunătoare.

## Servicii ale terților

Când urmăriți conținut YouTube prin intermediul site-urilor web SKF (adică folosind Servicii API YouTube), sunteți de acord să respectați Termenii Serviciului YouTube.

## Drepturi de autor

Titularii drepturilor de autor asupra acestui site web/aplicație și asupra informațiilor și produselor software oferite prin acesta sunt SKF, respectiv licențiatorii săi. Toate drepturile rezervate. Toate materialele utilizate sub licență vor menționa licențiatorul care a acordat companiei SKF dreptul de a utiliza materialul respectiv. Sunt interzise reproducerea, duplicarea, copierea, transferul, distribuirea, stocarea, modificarea, descărcarea sau exploatarea în altă manieră a informațiilor și a produselor software oferite prin acest site web/aplicație, dacă SKF nu le-a aprobat în prealabil, în scris. Cu toate acestea, sunt permise reproducerea, stocarea și descărcarea pentru uz individual, fără aprobare scrisă acordată în prealabil de către SKF. Aceste informații și produse software nu vor putea fi furnizate unor terțe părți, indiferent de situație. Acest site web/aplicație include anumite imagini utilizate sub licență de la Shutterstock, Inc.

## Mărci comerciale și brevete

Toate mărcile comerciale, numele de mărci și siglele de corporație afișate pe acest site web/aplicație reprezintă proprietatea SKF sau a licențiatorilor săi și nu pot fi utilizate în nicio manieră fără aprobare scrisă acordată în prealabil de către SKF. Toate mărcile comerciale utilizate sub licență de pe acest site web/aplicație vor menționa licențiatorul care a acordat companiei SKF dreptul de a utiliza marca respectivă. Accesarea acestui site web/aplicație nu acordă utilizatorului niciun drept de licență pentru niciun brevet deținut sau licențiat de SKF.

## Modificări

SKF își rezervă dreptul de a modifica sau de a adăuga materiale și informații pe site-ul web/aplicație, în orice moment.